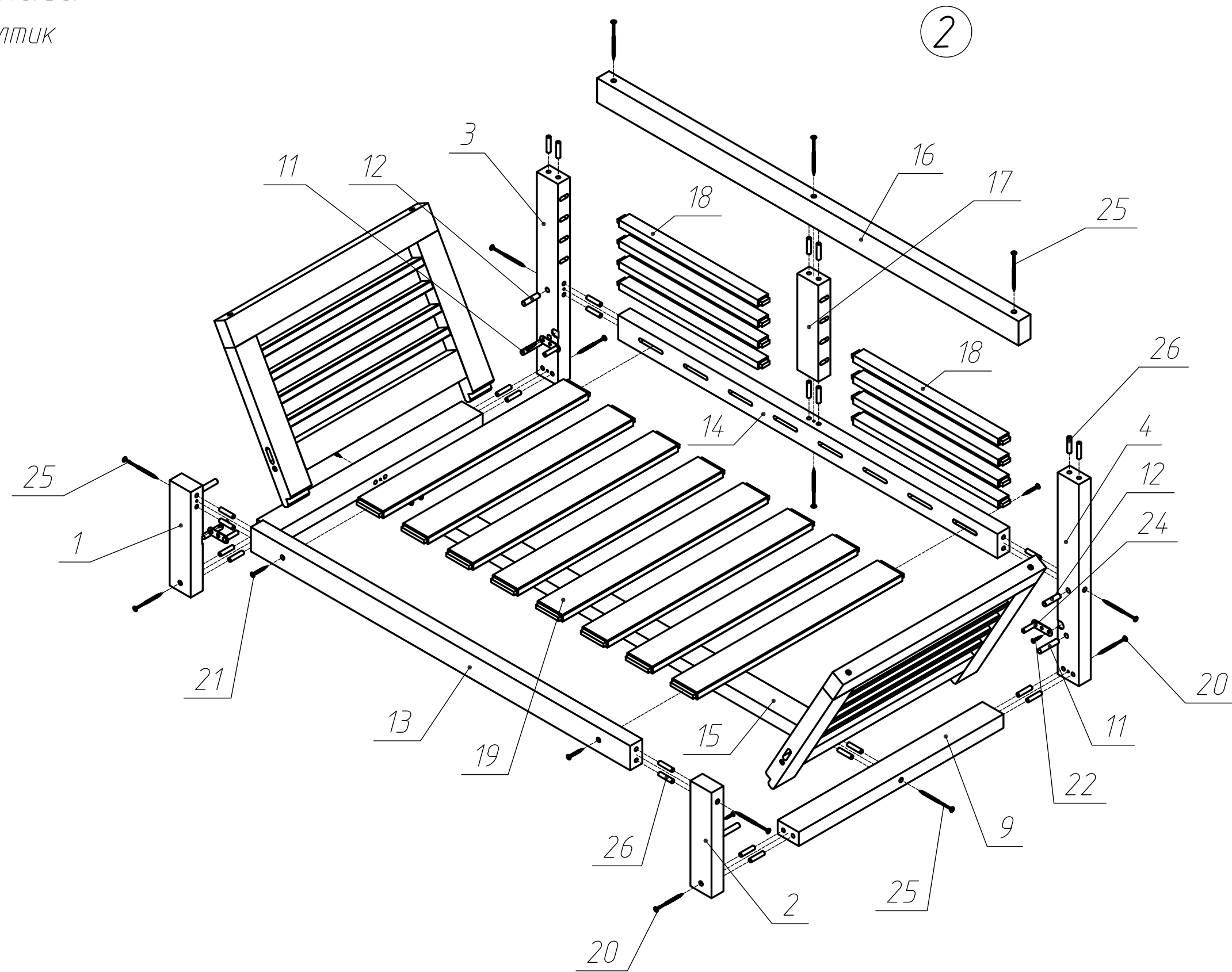


Сборка каркаса
Исполнение: Балтик



	Обозначение	Название изделия	Название сборки /этапа	Лист	Кол-во листов	Редакция
Схема сборки	КА1.19.1Кр/КА1.19.1	Балтик-Кр, Балтик	Подготовка каркаса	2	2	30.04.2021