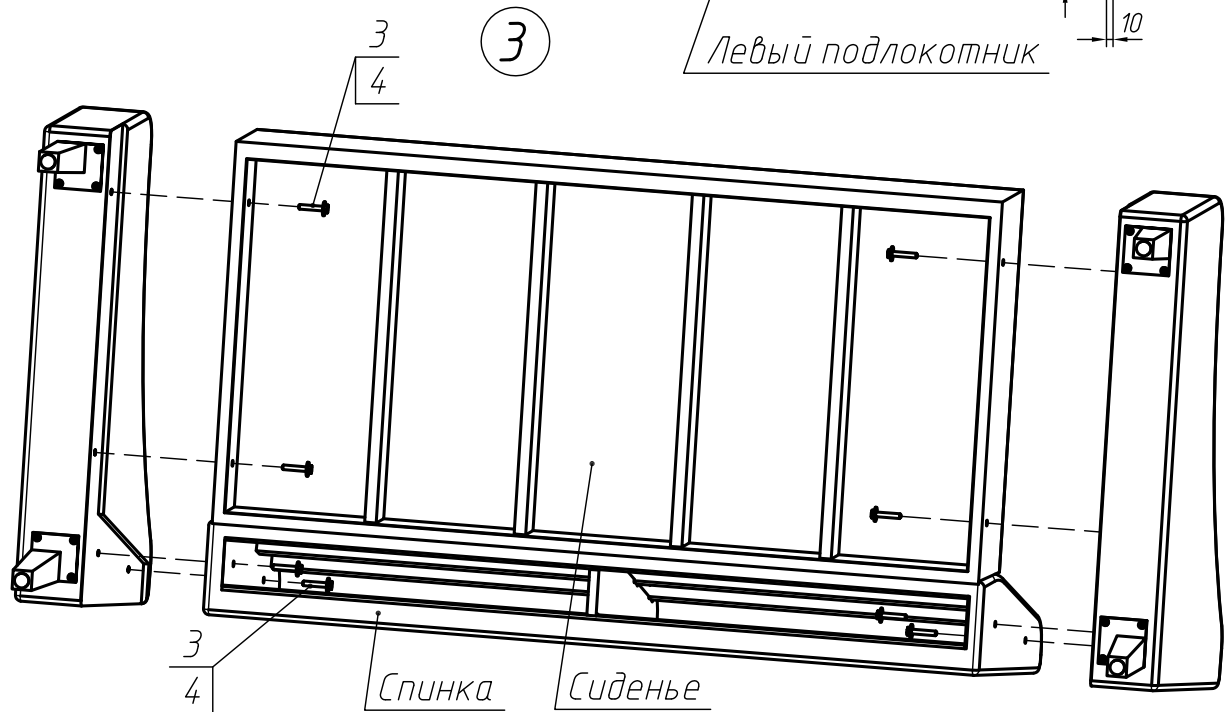
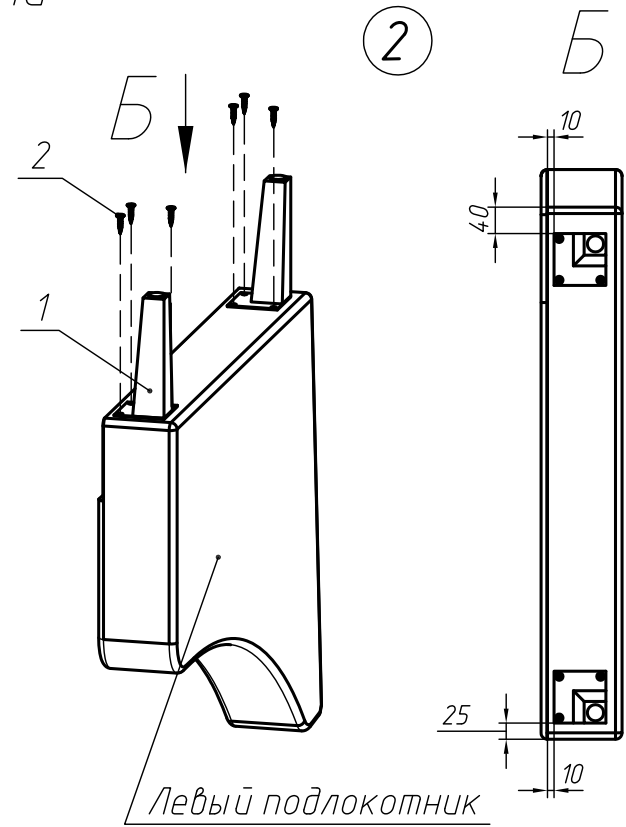
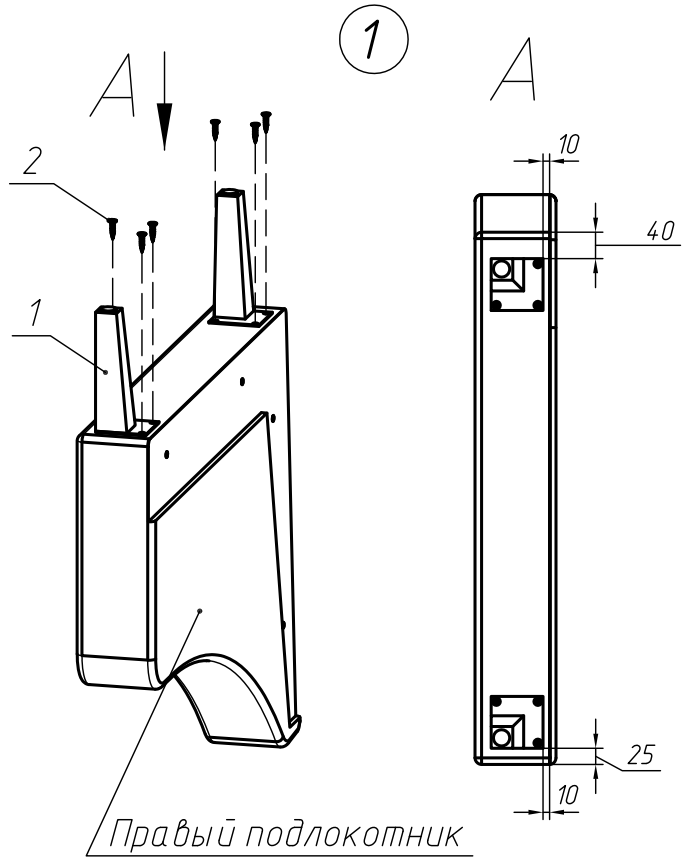


Схема сборки изделий "Ричи"



Фурнитура

Поз.	Наименование	Кол-во, шт.
1	Опора	4
2	Саморез $\phi 4 \times 40$	12
3	Болт М8х40	8
4	Шайба 8	8